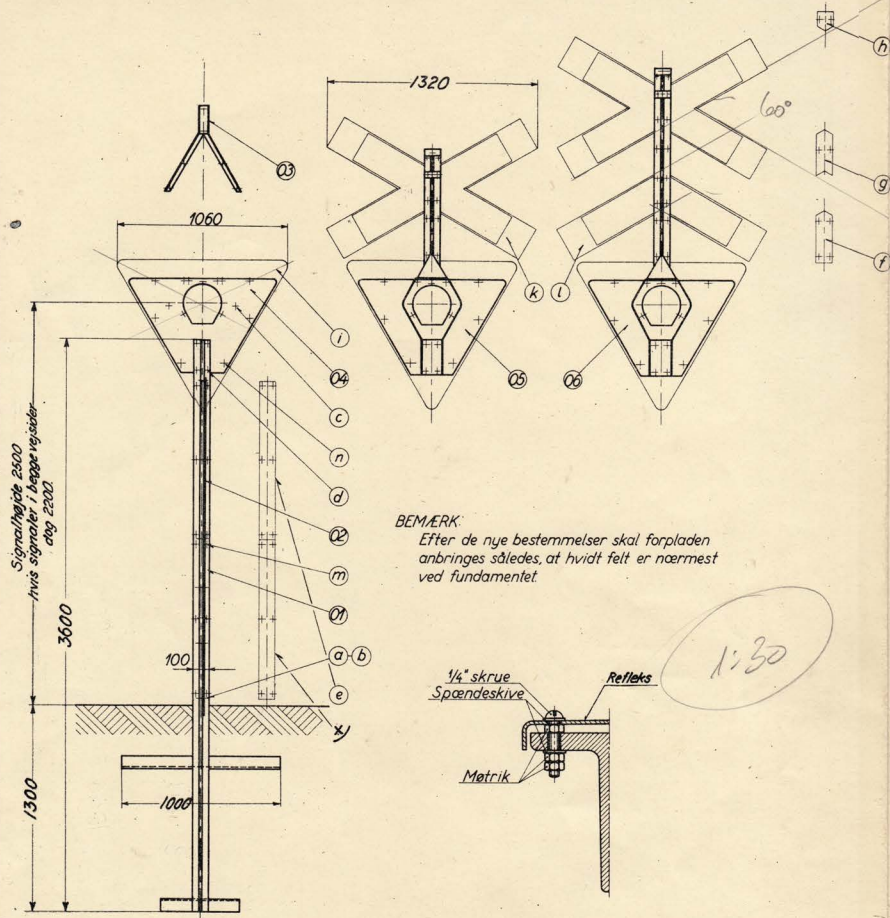


Kartofte  
 ZZ  
 12/19  
 n  
 m  
 l  
 k  
 h  
 g  
 f  
 e  
 d  
 c  
 b  
 a  
 28/5-68/10/40 2/2-62 8/5-62  
 0. 0. HEB HEB  
 19/1.59  
 17.1.59  
 FN  
 1.59  
 Konstr. Teg.



**BEMÆRK**  
 Efter de nye bestemmelser skal forpladen  
 anbringes således, at hvidt felt er nærmest  
 ved fundamentet.

\*) Ved signalhøjde 2200 benyttes pos. o  
 " " " 2500 " " " e

Pos.	Antal				Benævnelse	Materiale	EN-nr	Tegn. nr.
	VS	VE	VF	Klokkeophæng WG				
01	1	1	1		Mast	T-jern	994.03	R 4076
02	1	1	1		Kabeldækjern	L-jern	994.03	R 4076
03				1	Klokkeophæng f. ∇-plade u. kryds	Jern	994.03	D 51
04	1				∇-plade u. kryds	Jernpl.	994.03	D 51
05		1			∇-plade m. ophæng f. enkelt kryds	Jern	994.03	D 51
06			1		∇-plade m. ophæng f. halvanden eller dobbel kryds	Jern	994.03	D 51
a	5	5	5		Skrue 1/4" WG x 25 mm	Messing	971.35	
b	5	5	5		Møtrik 1/4" WG	Messing	971.74	
c				4	Bolt m. møtrik f. klokkeophæng			
	4	4	4		3/8" WG x 25 mm	Jern	971.54	
d					Bufo-bolt, 1/2" WG x 40 mm	Jern		
e	1-2	1-2	1-2		Refleks, type E <sub>I</sub>	Alumin.	994.11	
f		1	1		Refleks, type F <sub>I</sub>	Alumin.	994.11	
g			1		Refleks, type G <sub>I</sub>	Alumin.	994.11	
h			1		Refleks, type H <sub>I</sub>	Alumin.	994.11	
i	1	1	1		Refleks, type Z <sub>III</sub>	Alumin.	994.11	
k		1	1		Refleks for kryds	Alumin.	994.11	
l			1		Refleks for 1/2 kryds	Alumin.	994.11	
m	2	3	4		Fastgørelsesmateriel, pose ACB 1		994.11	
n	1	1	1		Fastgørelsesmateriel, pose 750 P 064		994.11	
o	0-1	0-1	0-1		Refleks, type E I u	Alumin.	994.11	

Pose ACB 1 til forplader, indeholder:  
 12 stk 1/4" skruer  
 36 stk 1/4" møtrikker  
 24 stk spændeskiver.

Pose 750 P. 064 til baggrundsplade, indeholder:  
 8 stk 1/4" skruer  
 8 stk spændeskiver  
 8 stk møtrikker  
 6 stk kontramøtrikker  
 8 stk afstandsør

<b>DSB</b>	Gdt-Bald.	<b>EN 994.03</b>
1 JUL 1959	Vejsignal, DSJ 1958.	<b>R nr. 3661</b>
Wend. Klum	Afløser: nr.	Afløst af: nr.

R nr. 3661